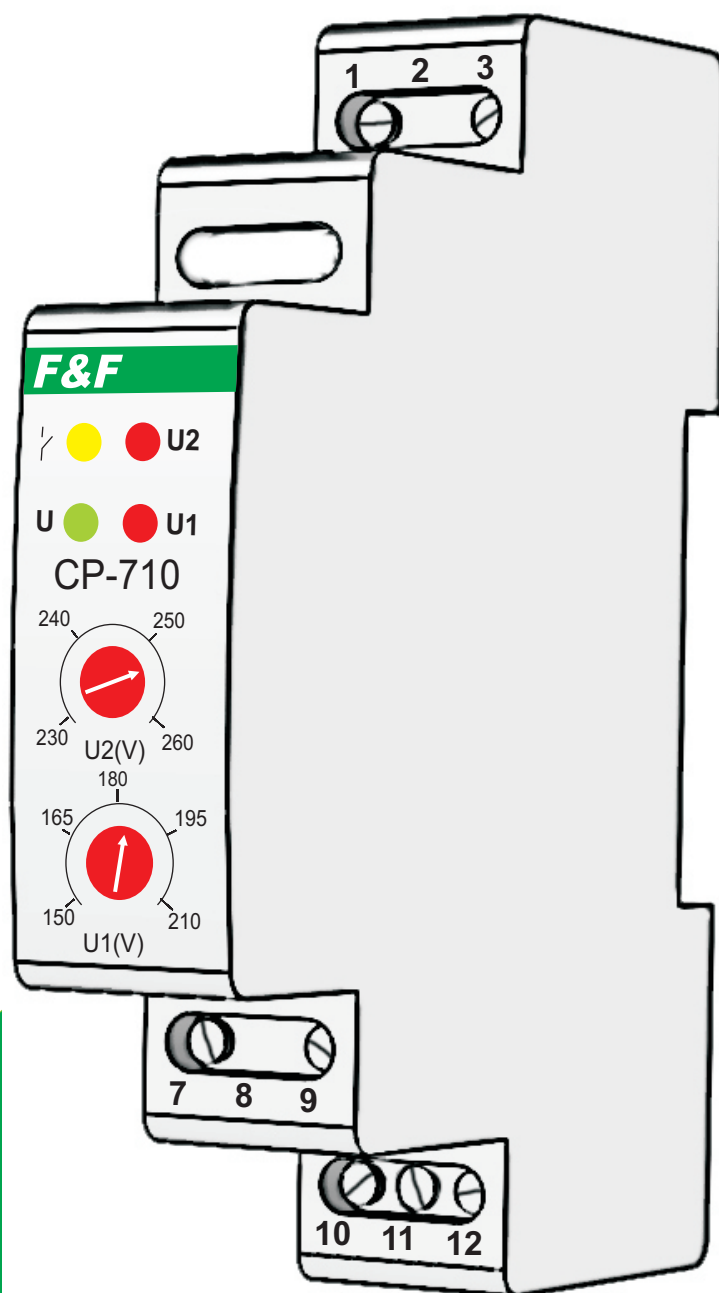


РУКОВОДСТВО ПО ЭКСПЛУАТАЦИИ



Содержание:

1. Назначение.....	3
2. Основные технические характеристики.....	3
3. Комплект поставки.....	4
4. Конструкция.....	4
5. Установка.....	5
6. Условие эксплуатации.....	7
7. Требование безопасности.....	7
8. Обслуживание.....	7
9. Условие транспортировки и хранения.....	7
10. Гарантийные обязательства.....	7
11. Сведения об изготовлении	8

К сведению потребителя

На предприятии действует система обеспечения качества разработки и производства электротехнической продукции, релейной защиты и автоматики сертифицирована в национальной системе сертификации по СТБ ИСО 9001, что подтверждено сертификатом № ВУ/112 05.01.077 02823, выданным Госстандартом РБ.

СООО "Евроавтоматика Фиф"

РБ, г. Лида, ул. Минская, 18А, тел./факс: + 375 (154) 55 47 40, 60 03 80,
+ 375 (29) 319 43 73, 887 53 01, e-mail: support@fif.by

г. Минск ул.Ольшевского 24,оф.521 тел./факс: + 375 (17) 209 62 92,
209 68 26, +375 (29) 379 96 22, e-mail: minsk@fif.by

1 Назначение

Реле контроля напряжения CP-710 предназначено для непрерывного контроля величины напряжения в сети переменного тока в однофазной сети и защиты электроустановок, электроприборов и т.п. путем отключения напряжения питания при выходе его за установленные пределы. Реле включено, если контролируемое напряжение находится в требуемом диапазоне.

Диапазон (верхнее и нижнее значение) устанавливается с помощью потенциометров, расположенных на панели управления. При циклической нестабильности питания (выход напряжения питания за установленные пределы в течении одной минуты или при воздействии импульсных помех) реле отключает питание от потребителя на 10 минут. Включение реле происходит автоматически, после восстановления сетевого напряжения.

2 Технические характеристики

Таблица 1 “Технические характеристики”

Параметры	Значения
Напряжение питания, В	50 - 300
Частота, Гц	50
Максимальный коммутируемый ток, А	16 AC1
Максимальная мощность нагрузки	см. Таблицу 2
Исполнительные контакты	1P(1 переключающий)
Контроль питания	4 светодиода
Порог напряжения - регулируемы нижний, В	150 - 210
Порог напряжения - регулируемы верхний, В	230 - 260
Время срабатывания: для нижнего порога U1, сек для верхнего порога U2, сек	<1,5 < 0,1
Время повторного включения, сек	2
Гистерезис, В	5
Диапазон рабочих температур, °С	от -25 до +50

продолжение таблицы "Технические характеристики"

Параметры	Значения
Коммутационная износостойкость	>10 ⁵
Потребляемая мощность, не более, Вт	0,8
Степень защиты изделия	IP40
Степень защиты клеммной колодки	IP20
Габаритные размеры, мм	17,5x65x90
Подключение	винтовые зажимы 2,5 мм ²
Тип корпуса	1S
Монтаж	DIN-рейка 35 мм

Примечание

АС1 - Неиндуктивные или слабоиндуктивные нагрузки, печи, сопротивления.
 АС3 - Двигатели с короткозамкнутым ротором: пуск, отключение без предварительной остановки, категория АС3 может предусматривать случайные повторно-кратковременные включения или торможение противотоком ограниченной длительности, например при наладке механизма; в эти ограниченные периоды число срабатываний не должно превышать пяти в 1 мин или более 10 за 10 мин.

3 Комплект поставки

- Реле контроля напряжения CP-710.....1 шт.
- Руководство по эксплуатации 1 шт.
- Упаковка.....1 шт.

4 Конструкция

На панели управления находятся потенциометры установки нижнего и верхнего значения контролируемого напряжения, при которых контакты исполнительного реле 7,10 замкнуты, и индикаторы режима работы:

- зеленый светодиод - напряжение в пределах нормы;
- красный светодиод U1 - напряжение ниже установленного;
- красный светодиод U2 - напряжение выше установленного;
- желтый светодиод - отключение реле на 10 минут ввиду нестабильности питающего напряжения.

Панель управления

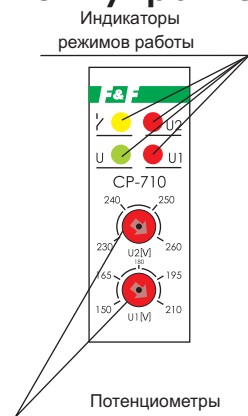


Рис.1 Расположение органов индикации и регулировки.

5 Установка

5.1 Изделие следует подключать к однофазной сети согласно существующим нормам электробезопасности. Правила подключения описаны в данном руководстве. Работы, связанные с установкой, подключением и регулировкой должны проводиться квалифицированным специалистом после ознакомления с руководством по эксплуатации и функциями устройства. Перед началом установки следует убедиться в отсутствии напряжения на подключаемых проводах. Изделие не следует устанавливать возле устройств с электромагнитным излучением. Для правильной работы изделия, необходимо обеспечить нормальной циркуляцией воздуха таким образом, чтобы при его длительной эксплуатации и повышении внешней температуры не была превышена допустимая рабочая температура. При установке и настройке изделия используйте отвертку шириной до 2мм. Нормальное функционирование изделия так же зависит от способа транспортировки, складирования и обращения с изделием. Если обнаружите признаки повреждения, деформации, неисправности или отсутствующую деталь - не устанавливайте данное изделие, а отправьте на рекламацию продавцу. По вопросам монтажа и работы устройства обращаться в службу технической поддержки.

Назначение контактов

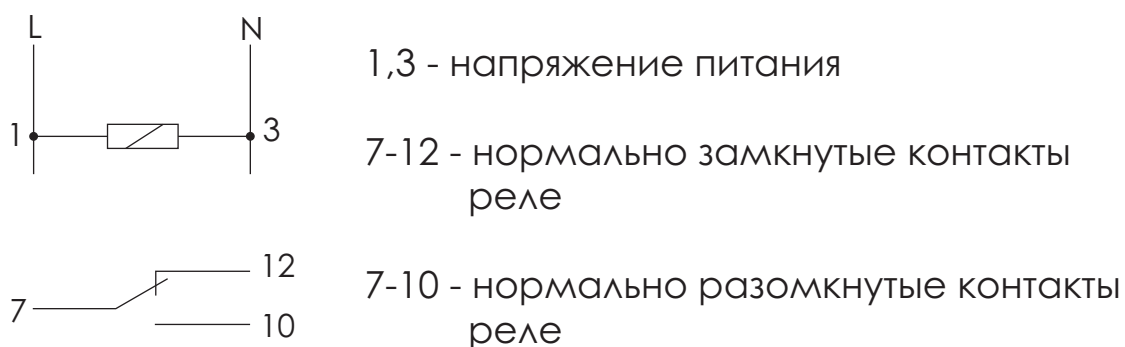


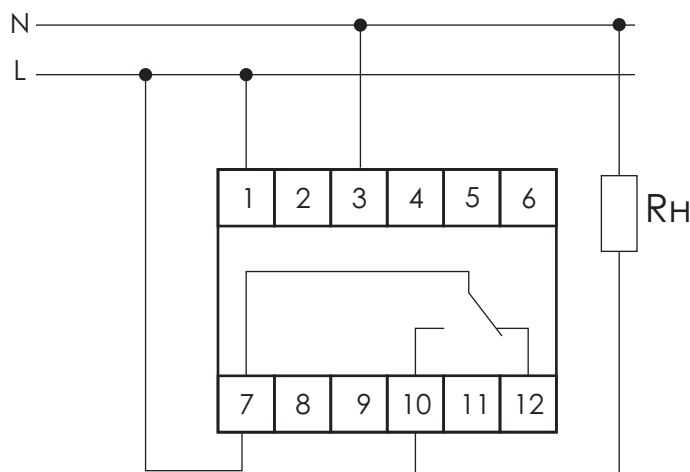
Рис.2 Назначение контактов.

Монтаж:

1. Выключить питание.
2. Подключить к зажимам 1 и 7 фазу. К зажиму 3 присоединить ноль.

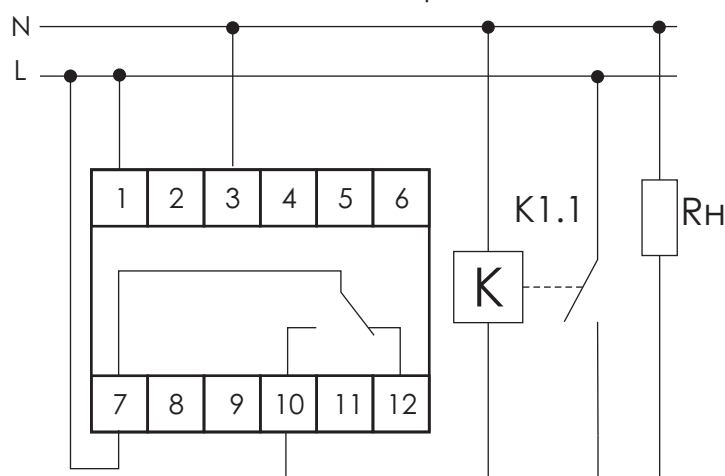
3. К зажиму 10 подключить нагрузку. Второй провод нагрузки подключить к нулю.
4. Выставить необходимые параметры при помощи патенциометров.
4. Включить питание.

5.2 Схемы подключения



R_n - защищаемая установка

Рис.3 Схема подключения без контактора.



R_n - защищаемая установка

Рис.4 Схема подключения с контактором при нагрузке более 10А.

Таблица № 2 “Максимальная мощность нагрузки”

Ток контактов реле	Мощность нагрузки								
			 7мкФ		Категория применения				
					AC-1	AC-3	AC-15	DC-1	
	Накаливания, галогенные, электроннагреватели	Люминисцентные	Люминисцентные скомпенсированные	Энергосберегающие, лампы с ЭПРА	Активная нагрузка	Электро-двигатели	Катушки контакторов	24V	230V
16А	2000W	1000W	750W	500W	4000VA	0,9kW	750VA	16A	0,35A

6 Условие эксплуатации

Диапазон рабочих температур от -25°C до $+50^{\circ}\text{C}$.
Относительная влажность воздуха до 80%.

7 Требование безопасности

Эксплуатация изделия должна осуществляться в соответствии с требованиями, изложенными в руководстве по эксплуатации.

Перед установкой необходимо убедиться в отсутствии внешних повреждений устройства.

Изделие, имеющее внешние механические повреждения, эксплуатировать запрещено.

Самовольное вскрытие корпуса влечет за собой утрату права на гарантийное обслуживание изделия, а также может стать причиной поражения электрическим током.

Изделие должно использоваться по его прямому назначению.

8 Обслуживание

При техническом обслуживании изделия необходимо соблюдать «Правила техники безопасности и технической эксплуатации электроустановок потребителей».

При обнаружении видимых внешних повреждений корпуса изделия дальнейшая его эксплуатация запрещена.

9 Условие транспортировки и хранения

Транспортировка изделия может осуществляться любым видом закрытого транспорта, обеспечивающим предохранение упакованных изделий от механических воздействий и воздействий атмосферных осадков. Хранение изделия должно осуществляться в упаковке производителя в закрытых помещениях с естественной вентиляцией при температуре окружающего воздуха от -50°C до $+50^{\circ}\text{C}$ и относительной влажности не более 80% при температуре $+25^{\circ}\text{C}$.

10 Гарантийные обязательства

Гарантийный срок хранения – 6 месяцев с момента изготовления изделия.

Гарантийный срок эксплуатации изделия - 24 месяца с даты продажи.

Срок службы не менее 10 лет.

При отсутствии даты продажи гарантийный срок исчисляется с даты изготовления.

СООО «Евроавтоматика Фиф» гарантирует ремонт или замену вышедшего из строя изделия при соблюдении правил эксплуатации и отсутствии механических повреждений.

В гарантийный ремонт не принимаются:

- изделия, предъявленные без паспорта предприятия;
- изделия, бывшие в негарантийном ремонте;
- изделия, имеющие повреждения механического характера;
- изделия, имеющие повреждения голографической наклейки.

Предприятие изготовитель оставляет за собой право вносить конструктивные изменения, без уведомления потребителя, с целью улучшения качества и не влияющие на технические характеристики и работу изделия.

Электронный вариант данного руководства вы можете скачать с страницы изделия на сайте WWW.FIF.BY

11 Сведения об изготовлении

Наименование изделия:

Автомат защиты электродвигателя СР-710

Дата изготовления _____

Дата продажи _____

Изготовитель:

СООО «Евроавтоматика Фиф»

Республика Беларусь

231300, г. Лида, ул. Минская 18А

Тел/факс: +375 (154) 55-47-40, 60-03-80,

т.моб. +375 (29) 319-43-73, 887-53-01.

e-mail: support@fif.by

соответствует требованиям ТУ РБ 590618749.017-2012 и признан годным к эксплуатации.

Штамп ОТК _____

